

## HYDRAULIC DIRECTIONAL CONTROL VALVES

## РАСПРЕДЕЛИТЕЛИ ГИДРАВЛИЧЕСКИЕ

Type: P40



### Description

Назначение и область применения

For starting, controlling and stopping the working fluid between the generator of pressured flow, the consumers and the Tank. Предназначен для изменения направления потока, ограничения давления рабочей жидкости в гидролиниях, разгрузки насоса в нейтральной позиции золотников.

### Specifications

Основные показатели:

1. Valve monoblock

Конструктивное выполнение

моноблок

2. Mounting

Крепление

2 bolts M8

3. Pressure connections

Присоединительные отверстия

internal thread

4. Ambient temperature

Температура воздуха

внутренние резьбы

5. Pressure medium

Рабочая жидкость

-40C...+60C

6. Viskosity

Кинематическая вязкость

mineral oil based hydraulic oil

7. Fluid temperature

8. Filtration

9. Max. operating pressure

Давление max. bar

12...800 mm<sup>2</sup>/s permissible range

20...100 mm<sup>2</sup>/s recommended range

- 15C...+80C

Oil contamination 10 to NAS1638

P = 250 bar

T = 50 bar

A, B = 300 bar

15 cm<sup>3</sup>/min at 120 bar

10. Leakage

Внутренние потери (A, B – T)

40 l/min (see “operating” diagram)

11. Nominal flow

Разход рабочей жидкости

12. Spool stroke

Ход золотника

± 6 mm

13. Actuating force

Усилие на движения золотника

< 200 N in spool axis direction

directional control valve P40

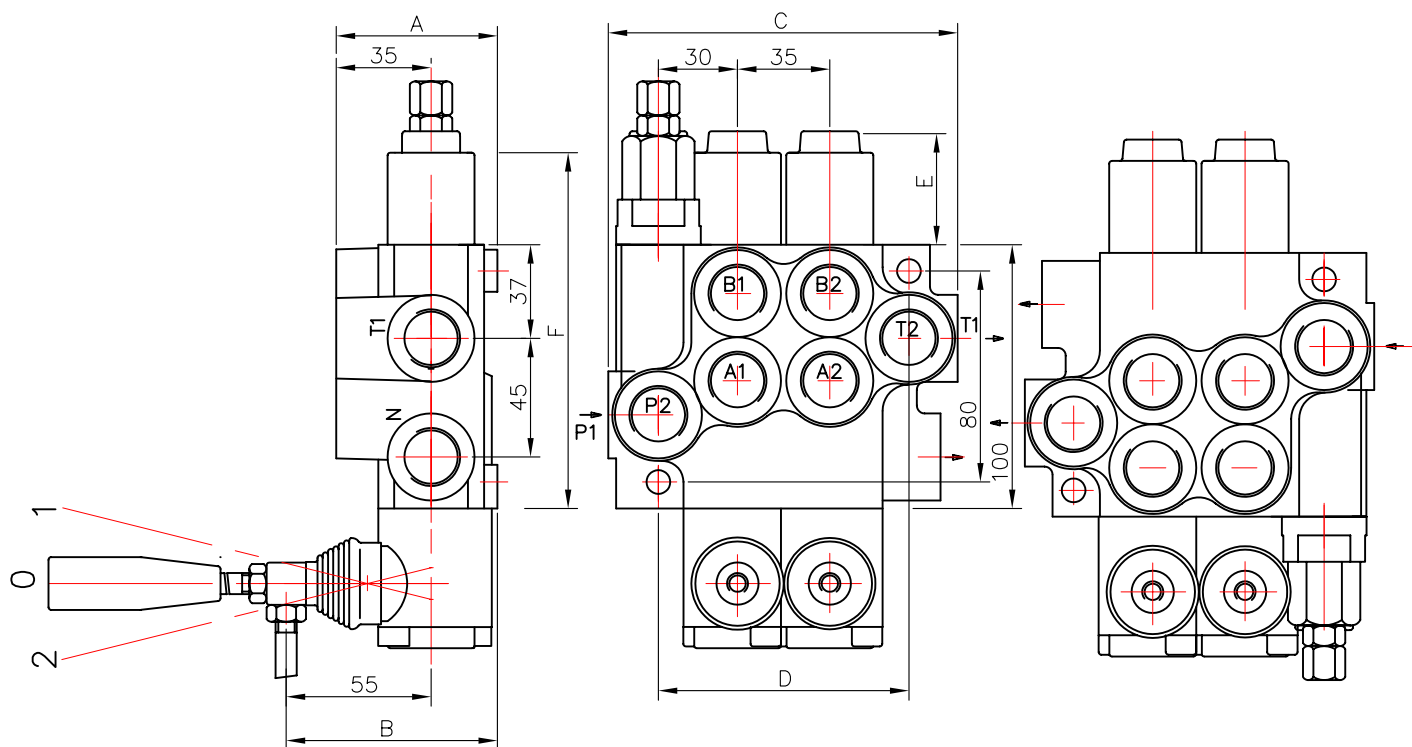


Table 1

	A	B	C	D	P1	P2	T1	T2
P40	60	80	85	60	+	-	+	-
02P40	60	80	129	97	+	+	+	+
03P40	60	80	164	132	+	+	+	+
04P40	60	80	199	167	+	+	+	+
05P40	60	80	234	202	+	+	+	+
06P40	60	80	269	237	+	+	+	+
07P40	60	80	304	272	+	+	+	+
2P40	60	80	129	97	+	+	+	+
3P40	60	80	164	132	+	+	+	+
4P40	60	80	199	167	+	+	+	+

Table 2

spool control фиксации золотника	E	F
1; 4; 5; 6; 7; 8; 9; 10; 11;	40	193
2; 3;	72	225
16	+	+

- 0 block with common check valve  
распределитель с общим клапаном
- 2 number of spools  
количество золотников
- P40 directional control valve type ...  
распределитель типа ...
- R inlet high pressure – right  
вход высокого давления с правой стороны
- 1 way of distribution/parallel or .../  
способ распределения потока
- A first spool distribution type  
характеристика первого золотника
- 1 spool control/detend and estr./  
контроль золотника/фиксация и груее/
- A second spool distribution type  
тип второго золотника
- 1 spool control/detend and estr./  
контроль золотника/фиксация и груее/
- G ports /treads/  
резьбовые отверствия
- KZ1 general operation feature  
тип ручного управления
- T with "teton"  
исполнение ручного управления с "тетон"
- H operation feature /pneumatic, .../  
груее управление
- E with electric switch  
с электрическим выключателем
- C2 high pressure carry over  
продолжитель потока высокого давления
- 11 connection ports in use  
присоединительные отверствия

directional control valve P40

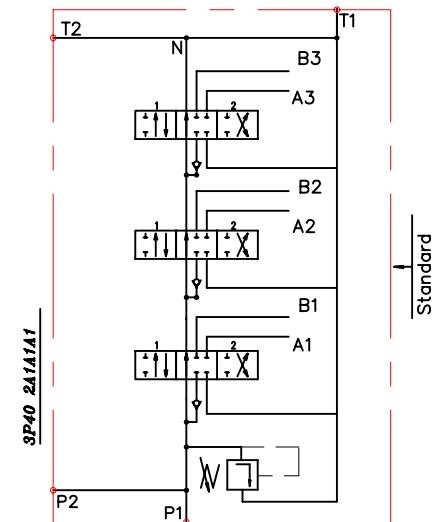
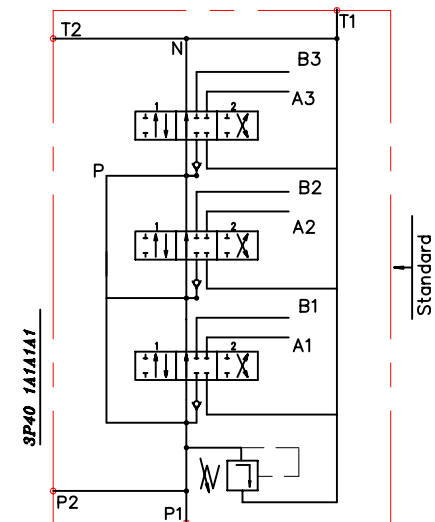
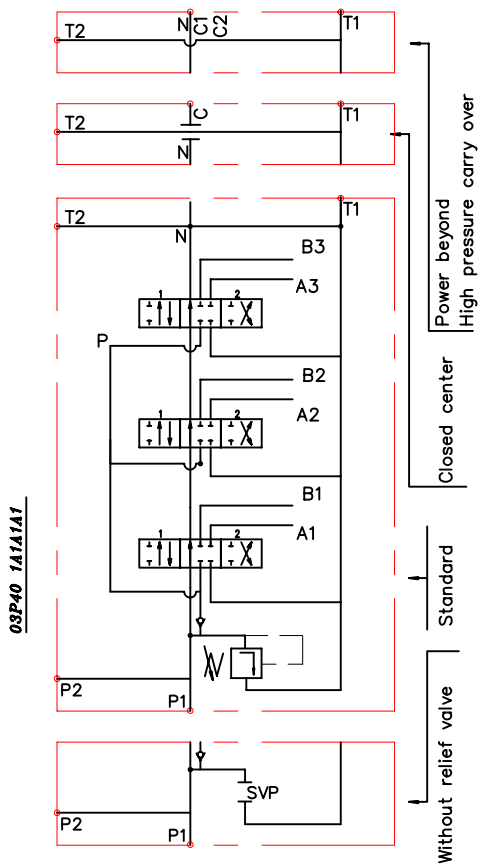


Table 3

code	Number of spools	code	way of distribution ; распределение потока
	1	1	parallel ; параллельное
02, 2	2	2	tandem(series parallel) ; серийно-параллельное
03, 3	3		

ets.

Table 5

code	spool type
A	
B	
C	
D	
E	
F	
G	
H	
M	
N	
O	
P	
Q	
R	
S	
T	
* K	
** L	

\* само при вход отляво (дуб)

\*\* само при вход отгясно (дуб)

Table 4

code	spool control
1	
2	
3	
4	
5	
6	
7	
8	
9	
10	
11	

* 13	
* 16	

\* само при вход отляво

** 13R	
** 12	

\*\* само при вход отгясно

Table 7

code	с микро шалпер ; incorporated microswitch	
E		mikroswitch type Omron-V 165 I C5

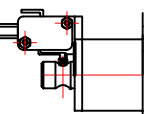
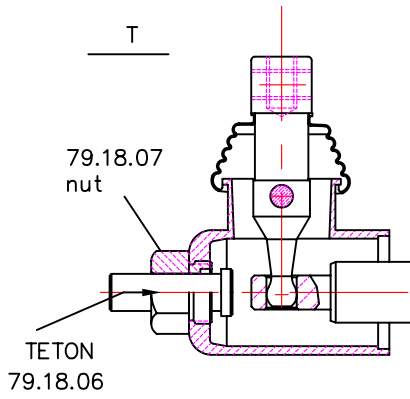


Table 8

code	другое управление ; operation feature	
P		пневматическое on-off pneumatic control; 5–10 bar ; ports G1/4
H		гидравлическое on-off hydraulic control ; pn = 5 – 20 bar ; ports G1/4

directional control valve P40



P40

Table 9

code	ports (treads) ; присоединительные отверстия			
	P	A ; B	T	N
M	M22x1.5	M18x1.5	M22x1.5	M22x1.5
G	G1/2	G3/8	G1/2	G1/2
S	7/8-14UNF	3/4-16UNF	7/8-14UNF	7/8-14UNF

kind of hand control ; вид ручного управления

Table 10

code	ескиз feature	code	ескиз feature	code	ескиз feature
KZ		KY		KI	
KZ1		KY1		KI1	
KZ0		KY0		KI0	
KZ01		KY01		KI01	
-	without hand control ; без лостова система за управление				

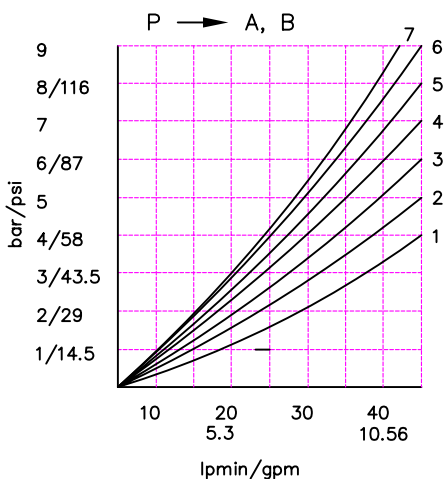
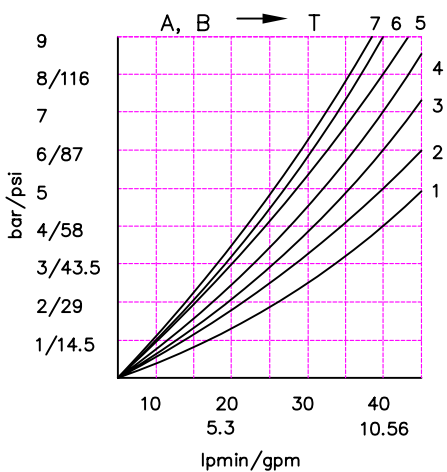
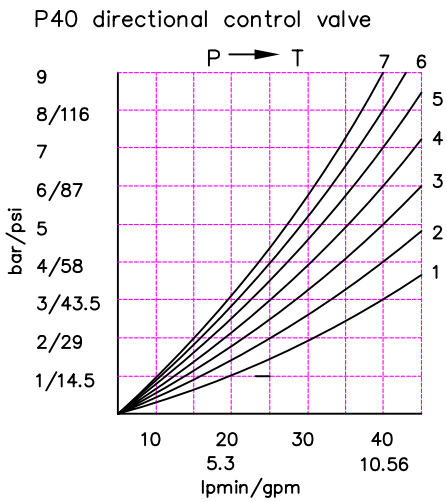


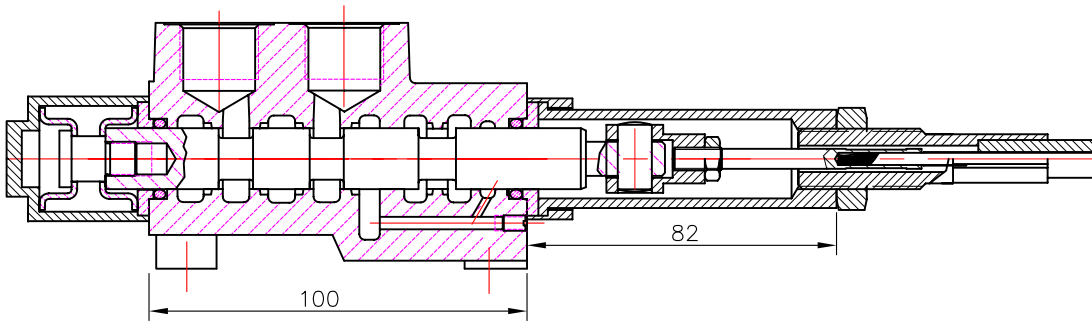
Table 11

code	вид продължение на гребита	
C	отвор "N" затворен closed center	
C1	отвор "N" продължава за следващ консуматор part for power beyond sleeve (carry over)	ø14 mm M22x1.5
C2	отвор "N" продължава за следващ консуматор part for power beyond sleeve (carry over)	G 1/2 M22x1.5
-	отвор "N" е свързан с "T" without part for pressure carry over	
X	отвор "N" е винаги свързан с "T" power beyond ever to tank	

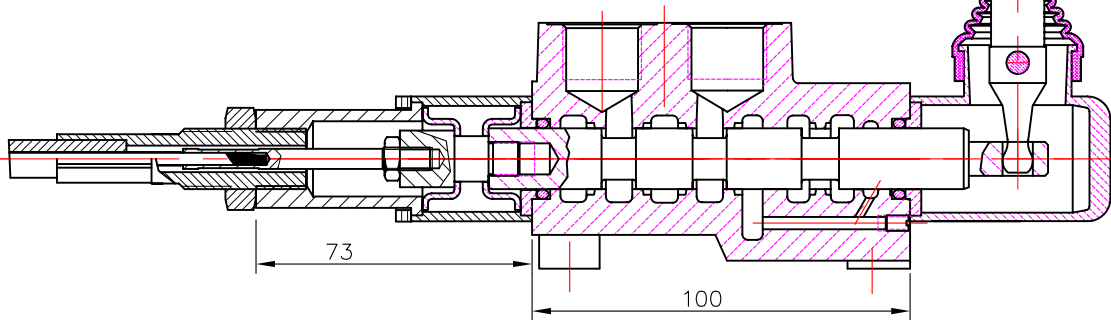
Table 12

code	used connection ports ; присоединительные отверстия
11	P1 ; T1
12	P1 ; T2
21	P2 ; T1
22	P2 ; T2

REMOTE CONTROLS  
 Управление тросом



P40 A1G      V1(I= . . .)+      3047  
 spool valve      cable      control body



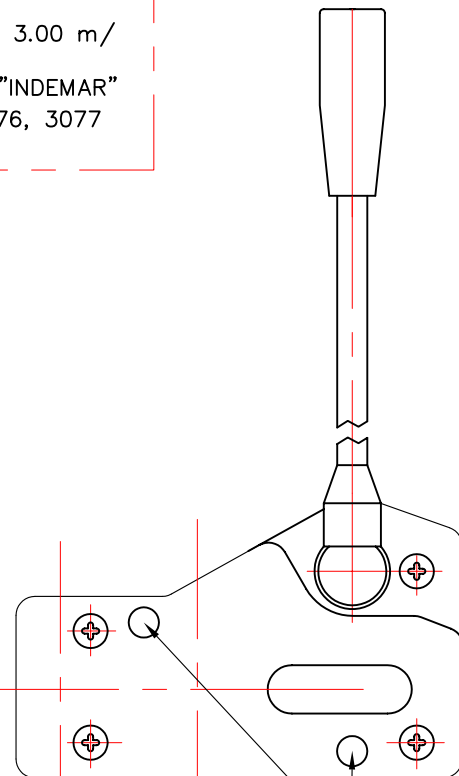
P40 A1G      V2KZ1(I= . . .)+      3047  
 spool valve      cable      control body

Cable "INDEMAR" Cod. IT 3056 /l=1.00; 1.50; 2.00; 2.50; 3.00 m/  
 +control body "INDEMAR"  
 code 3047, 3076, 3077

Technical specifications

	3047	3076	3077
Stroke	13+13 mm	13+13 mm	13+13 mm
Max. load	45 kg	45 kg	45 kg
Level ratio	10:1	10:1	10:1
Lock in neutral	No	No	Yes
Antireverse lock	No	Yes	No
Body colour	Black	Black	Black
Cables type	Heavy Duty	Heavy Duty	Heavy Duty
Operating temperature	-40/+80C	-40/+80C	-40/+80C

High solidity controls for easy mounting on every type of distributor. They can be mounted stand alone or packed together. They use push-pull heavy duty cables that provide a positive smooth operating lever and are manufactured in a three different models to meet different needs of Clients.

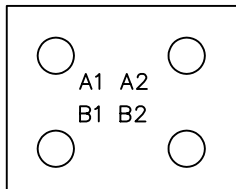
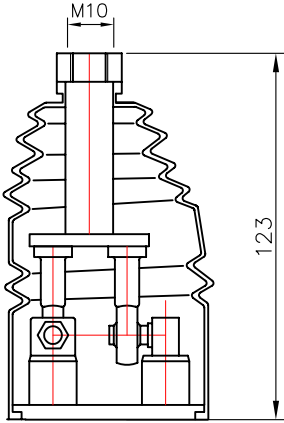


2 holes to mounting stackable  
 2 holes to mounting

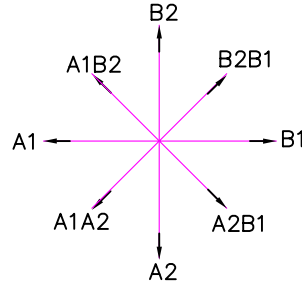
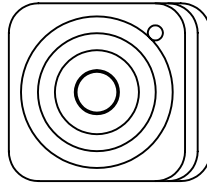
directional control valve P40

JOYSTICK "+"

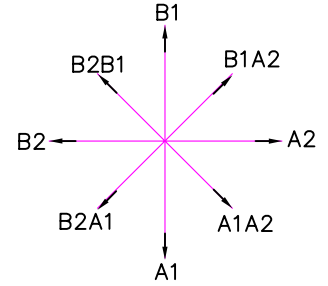
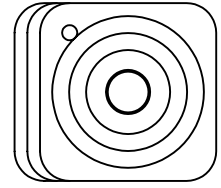
This control gives the possibility to operate, at the same time two spools with a "+" movement.



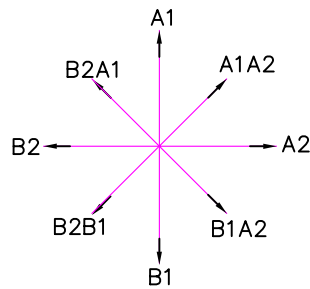
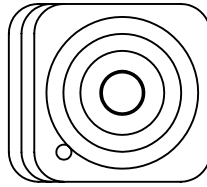
standard version 1



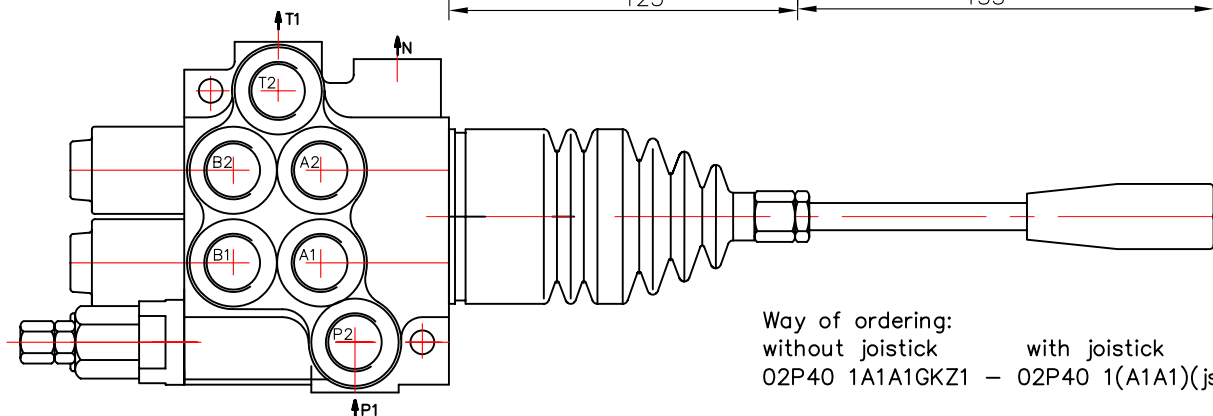
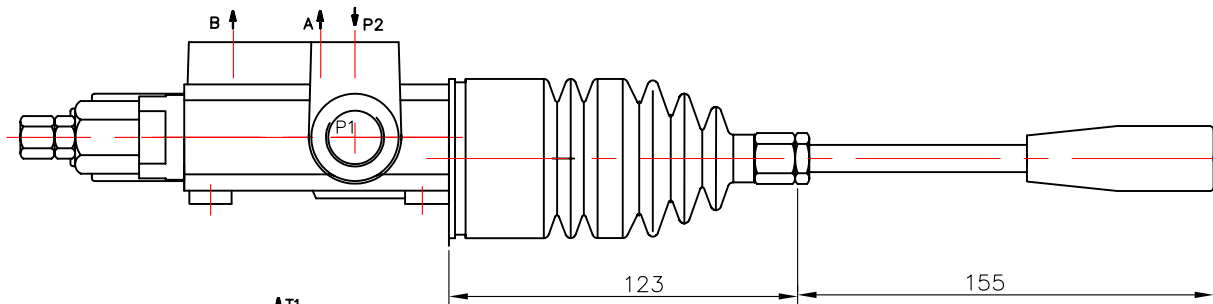
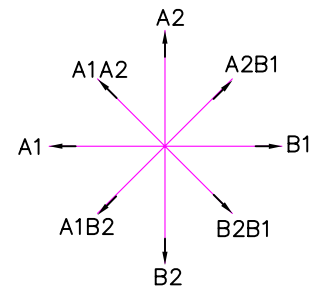
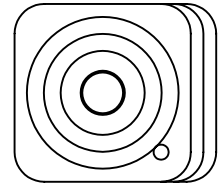
standard version 2



standard version 3



standard version 4



Way of ordering:  
 without joystick      with joystick  
 02P40 1A1A1GKZ1 - 02P40 1(A1A1)(js+3)G