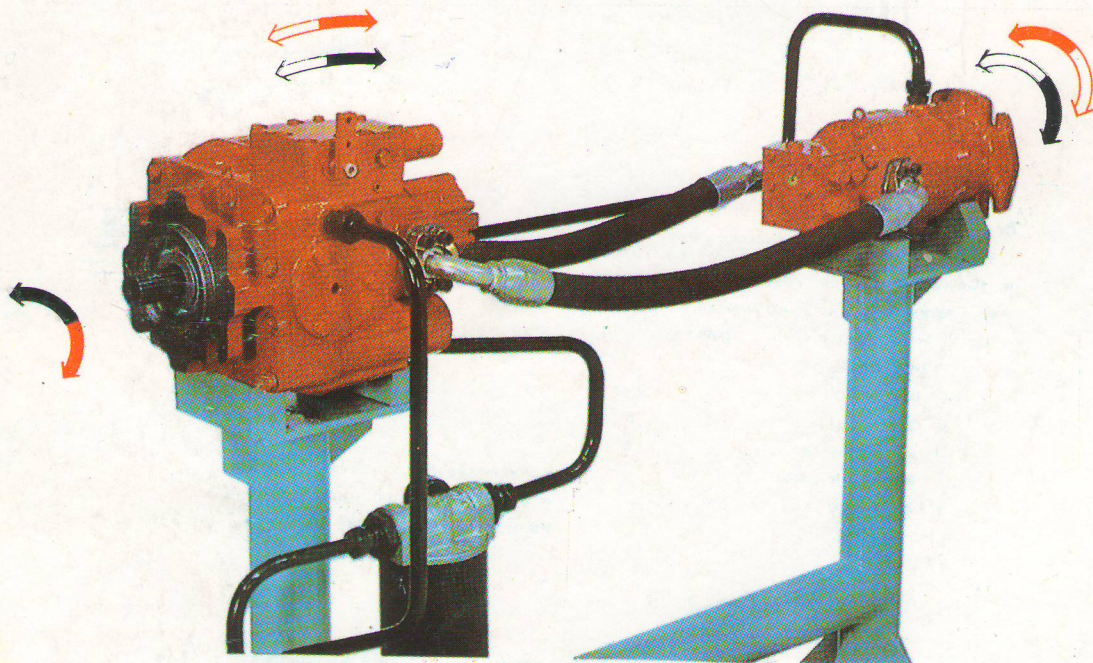


ГИДРОСТАТИЧЕСКИЕ ТРАНСМИССИИ

ZTS

ИНСТРУКЦИЯ ПО ОБСЛУЖИВАНИЮ И УХОДУ

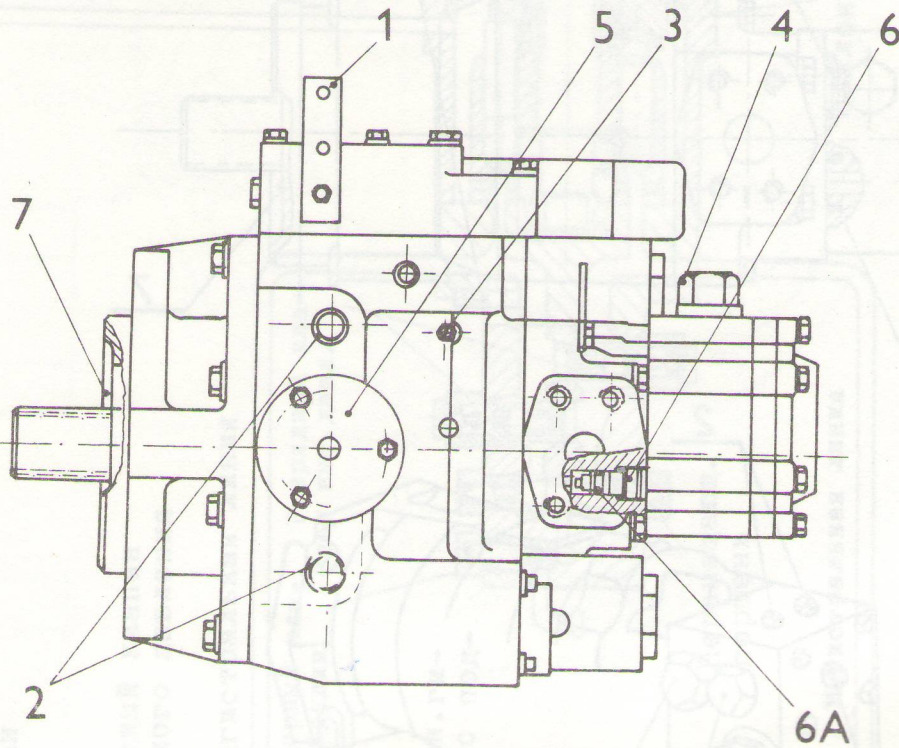
ЗА АКСИАЛЬНЫМИ ГИДРОСТАТИЧЕСКИМИ ПЕРЕДАЧАМИ



ZÁVODY ŤAŽKÉHO STROJÁRSTVA, KOMBINÁT, K.P.

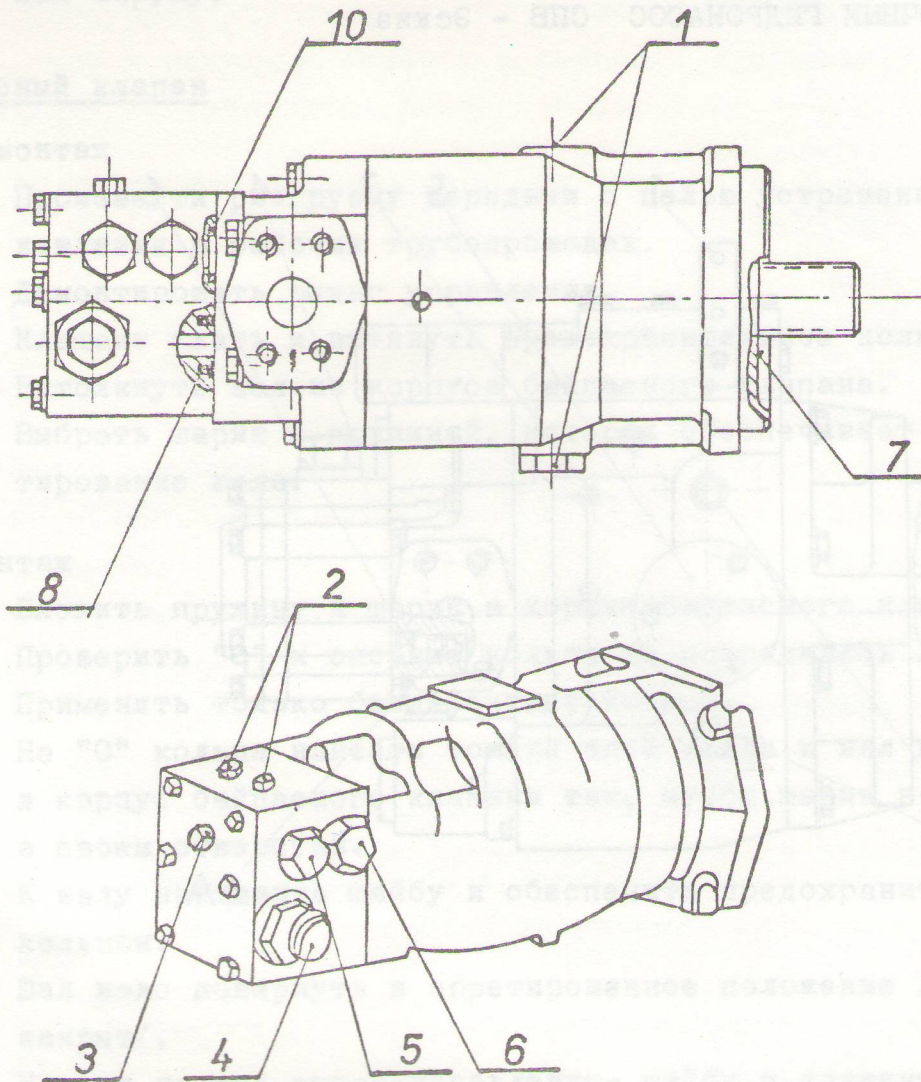
DUBNICA NAD VÁHOM

РЕГУЛИРОВОЧНЫЙ ГИДРОНАСОС СПВ - Эскиз



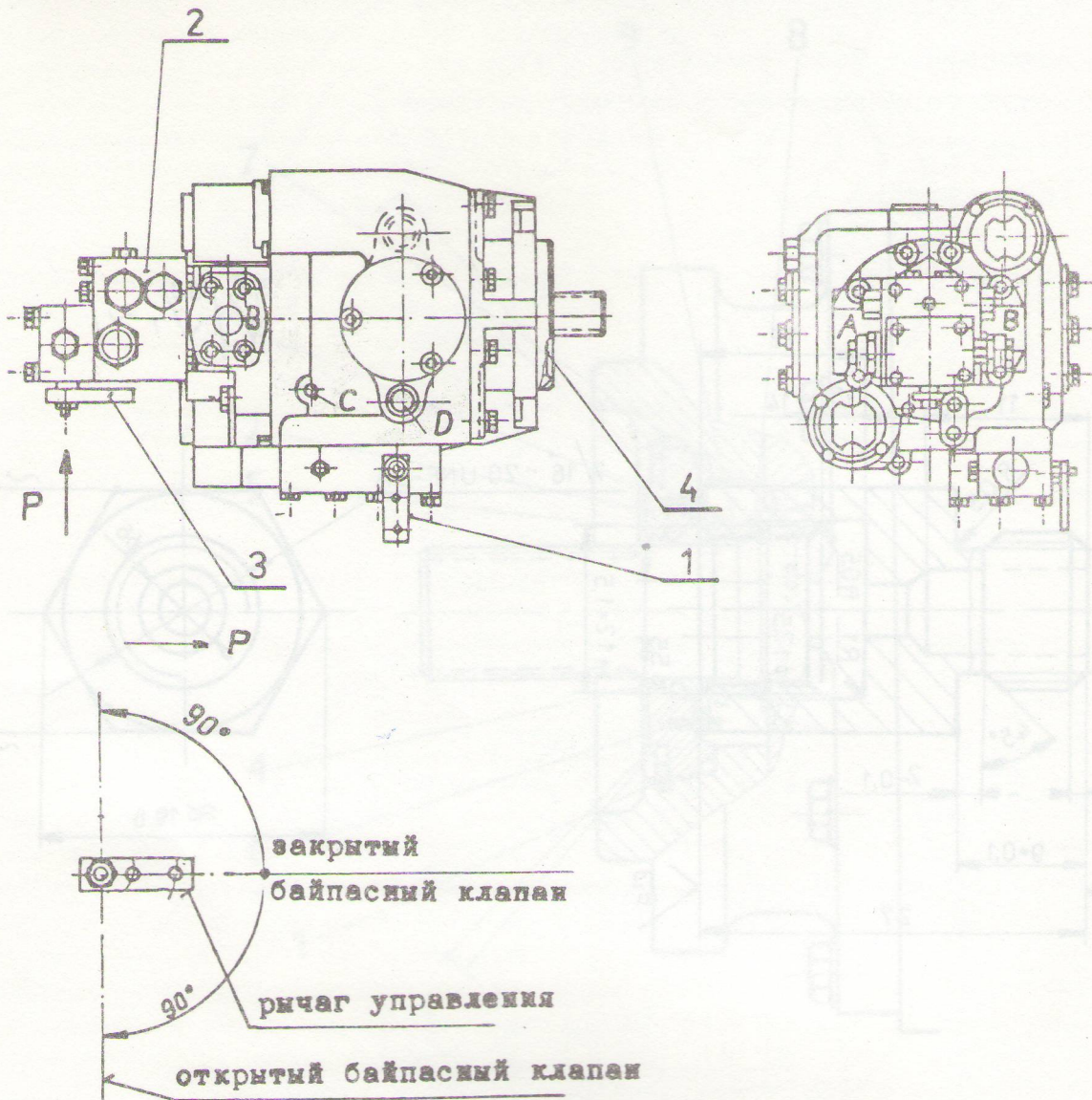
- Условное обозначение :
- 1/ Регулирующий рычаг
 - 2/ Присоединения утечки масла
 - 3/ Запорная пробка /отверстие с резьбой 7/16-20 УНФ-2Б/
 - 4/ Присоединение всасывания гидронасоса подпитки
 - 5/ Фланцевая цапфа
 - 6/ Обратный клапан цепи зарядки
 - 6А/ Уплотнительное кольцо
 - 7/ Манжета для вала /см. приложение № 6/

НЕРЕГУЛИРОВОЧНЫЙ ГИДРОМОТОР - Эскиз



- Условное обозначение:
- 1/ Присоединение утечки масла
 - 2/ Отверстие с резьбой 7/16-20 УНФ-2В для присоединения манометра /высокое давление/.
 - 3/ Отверстие с резьбой 7/16-20 УНФ-2В для присоединения манометра /давление зарядки/
 - 4/ Клапан высокого давления
 - 5/ Распределительный золотник
 - 6/ Клапан высокого давления цепи зарядки
 - 7/ Манжета для вала /см. приложение № 6/
 - 8/ Уплотнительное кольцо /2х/ ДГП 407 236
 - 10/ Уплотнительное кольцо

РЕГУЛИРУЮЩИЙ ГИДРОМОТОР С БАЙПАСНЫМ
КЛАПАНОМ РМВ - Эскиз



Условное обозначение: 1/ Регулирующий рычаг

2/ Клапанная коробка с байпасным клапаном /см. приложение № 11/

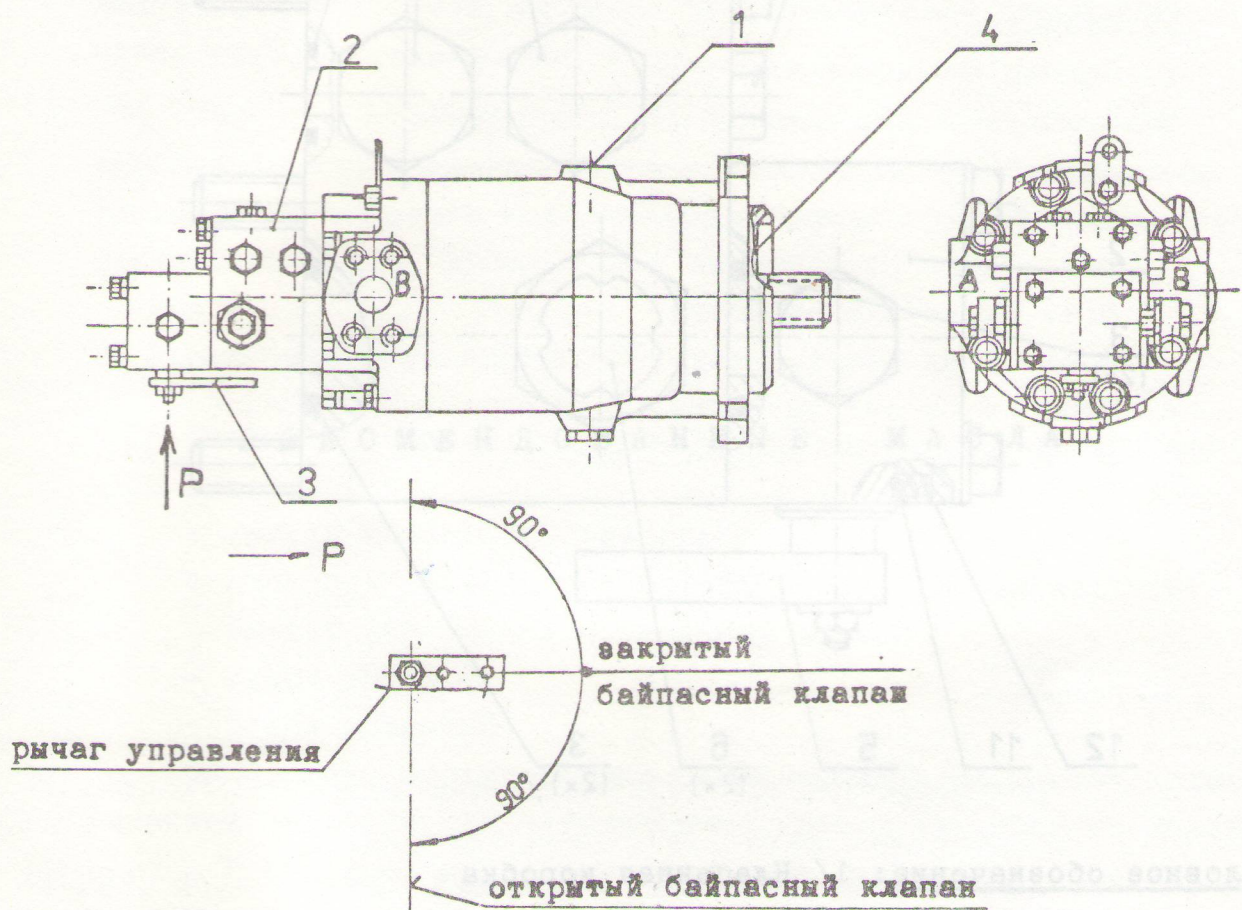
3/ Управляющий рычаг байпасного клапана

4/ Манжета для вала /см. прил. № 6/

C/ Запорная пробка /отверстие с резьбой 7/16-20 УНФ-2Б/

D/ Присоединения утечки масла

НЕРЕГУЛИРУЮЩИЙ ГИДРОМОТОР С ВАЙПАСНЫМ
КЛАПАНОМ РМФ - Эскиз



- Условное обозначение:
- 1/ Присоединение утечки масла
 - 2/ Клапанная коробка с байпасным клапаном /см. прил. № 11/
 - 3/ Управляющий рычаг байпасного клапана
 - 4/ Манжета вала /см. прил. № 6/